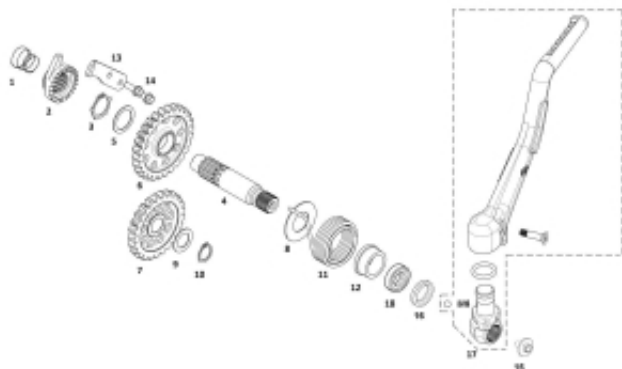


Link do produktu: <https://www.sklep.ms-mot.pl/kopniak-dzwignia-starter-rieju-mr-300-gasgas-ec-00054309103-p-644.html>

Kopniak, dźwignia starter Rieju MR 300, GasGas EC 0/005.430.9103



Cena	600 zł
Dostępność	Na zamówienie
Numer katalogowy	0/005.430.9103
Kod producenta	0/005.430.9103
Producent	Rieju

Opis produktu

Kopniak, dźwignia startera nożnego Rieju MR 300, GasGas EC

NR katalog: 0/005.430.9103

NR 17 na rys. - zestaw

Produkt na zamówienie z Hiszpanii (może być przedłużony czas oczekiwania ok. 2-3 tyg.)

[ENGINE MR 2022 80 ANIV EC - MX - SM 2T 125-200-250-300 2005- Engine EC RACING 125-250-300 2011- Engine EC - MC 2T 125-200-250-300 2009- Engine ENDURO RACING 125-250-300 2010- Engine EC - MC 2T 125-200-250-300 2002- Engine ENDURO NAMBOTIN REPLICA 250-300 2010- Engine EC - MX - SM 2T 125-200-250-300 2003- Engine EC - MX - SM 2T 125-200-250-300 2004- Engine EC - MC 125-200-250-300 2010- Engine EC - MX - SM 2T 125-200-250-300 2007- Engine EC - MX - SM 2T 125-200-250-300 2006- Engine EC 2T 200-250-300 2001- Engine EC 125-200-250-300, 250/300E, SIXDAYS 2011- Engine ENDURO 125-200-250-300 SIXDAYS 2010- Engine ENGINE MR 2022 V1 EC - MC 125-200-250-300 2008- Engine ENGINE MR 2022 V2 ENGINE MR 2024 ALFREDO GOMEZ \(base 9106\) FSE 400-450 2004- Engine FSE 400-450 2003- Engine PAMPERA 125-250-280 2002- Engine EC F RACING 4T 250-300-450 2014- Engine EC 4T RACING 250-300-450 2015- Engine EC 250 F 4T 2012- Engine EC 250 F 4T SUOMI 2012- Engine EC F 4T RACING 250-300 2013- Engine](#)

GPRS Dystrybutor

GPRS Dystrybutor
V CRUISER SPÓŁKA Z OGRANICZONĄ ODPOWIEDZIALNOŚCIĄ
ul. Bułgarska 65A Poznań 60-320